

## Щиты учетно-распределительные ЩУРН, ЩУРВ EKF PROxima



**ЩУРН(в)-Х/ХЭ EKF PROxima**

- Щит
- Учетно-распределительный
- Н – навесной, В – встраиваемый
- Для трехфазных и однофазных счетчиков
- Количество модулей
- Электронный счетчик, устанавливаемый на DIN-рейку

IP31

ГАРАНТИЯ  
5  
ЛЕТ

ГОСТ 1050-88

Щиты учетно-распределительные ЩУРН, ЩУРВ EKF PROxima предназначены для ввода электроэнергии, ее учета и последующего распределения, а также защиты от токов перегрузки и короткого замыкания. Возможна установка модульного оборудования

и электрических счетчиков. Сфера применения разнообразна: от жилого сектора до промышленности. Электрощиты изготовлены из российской стали, соответствующей ГОСТ 1050-88. Сборка корпусов осуществляется методом сварки, что обеспечивает их высокую жесткость и герметичность соединения частей. Электрощиты оснащены съемной фальшпанелью, монтажной панелью и DIN-рейкой. Электрощиты защищены от коррозии и разрушающего воздействия погодных факторов благодаря фосфатированию и использованию атмосферостойкой порошковой краски.



Атмосферостойкая порошковая краска



Качественный сварной корпус



Большой выбор типоразмеров и комплектаций



Обмедненные шпильки. Закрепленный поводок заземления

### Щиты учетно-распределительные навесные ЩУРН. Шагрень

Наименование	Габариты (В x Ш x Г), мм	Габариты панели счетчика, мм	Макс. кол-во модулей	Масса нетто, кг	Артикул
ЩУРН-1/9Э EKF PROxima	360 x 280 x 110	Нет (крепление на DIN-рейку)	9	2,8	mb23-1/9e
ЩУРН 1/12Э EKF PROxima	360 x 280 x 110		12	2,8	mb23-1/12e
ЩУРН-1/6 EKF PROxima (БУР)	300 x 150 x 135	Панель отсутствует, счетчик крепится на заднюю стенку бокса	6	1,5	mb23-1/6
ЩУРН-1/9 EKF PROxima	400 x 300 x 140	170 x 183	9	3,6	mb23-1/9
ЩУРН-1/12 EKF PROxima	400 x 300 x 140		12		mb23-1/12
ЩУРН-1/15 EKF PROxima	400 x 360 x 140		15	4,2	mb23-1/15
ЩУРН-3/9 EKF PROxima	500 x 300 x 160	250 x 208	9	4,6	mb23-3/9
ЩУРН-3/9Э EKF PROxima	500 x 300 x 120			4,2	mb23-3/9e
ЩУРН-1/12 EKF PROxima с шинами	400 x 300 x 140	170 x 183	12	3,6	mb23-1/12sh
ЩУРН-3/12 EKF PROxima	500 x 300 x 160	250 x 208		4,6	mb23-3/12
ЩУРН-3/12Э EKF PROxima	500 x 300 x 120			4,2	mb23-3/12e
ЩУРН 3/18 EKF PROxima	500 x 400 x 160	18		5,5	mb23-3/18
ЩУРН-3/18Э EKF PROxima	500 x 340 x 120	250 x 208	18	4,6	mb23-3/18e
ЩУРН-3/24 EKF PROxima	500 x 400 x 160		24	5,5	mb23-3/24
ЩУРН-3/24Э EKF PROxima	500 x 400 x 120		24	5,5	mb23-3/24e
ЩУРН-3/30 EKF PROxima двухдверный	580 x 490 x 165		250 x 208	30	8,3
ЩУРН-3/30 EKF PROxima однодверный	500 x 400 x 160	6			mb23-3/30-1
ЩУРН-3/36 EKF PROxima однодверный	560 x 550 x 165	36		8,3	mb23-3/36
ЩУРН-3/48 EKF PROxima двухдверный	580 x 620 x 165	48		48	10
ЩУРН-3/48 EKF PROxima однодверный	630 x 400 x 160		7,3		mb23-3/48

### Щиты учетно-распределительные встраиваемые ЩУРВ. Шагрень

Наименование	Габариты (В x Ш x Г), мм	Габариты ниши (В x Ш x Г), мм	Габариты панели счетчика, мм	Макс. кол-во модулей	Масса нетто, кг	Артикул
ЩУРВ-1/12 EKF PROxima	440 x 340 x 140	410 x 310 x 130	170 x 183	12	3,6	mb13-1/12
ЩУРВ-3/9 EKF PROxima	540 x 340 x 160	510 x 310 x 150	250 x 208	9	4,6	mb-13-3/9
ЩУРВ-3/12 EKF PROxima	540 x 340 x 160	510 x 310 x 150	250 x 208	12	4,6	mb13-3/12
ЩУРВ-3/18 EKF PROxima	540 x 440 x 160	510 x 410 x 150	250 x 208	18	5,5	mb13-3/18
ЩУРВ-3/24 EKF PROxima	540 x 440 x 160	510 x 410 x 150	250 x 208	24	5,9	mb13-3/24
ЩУРВ-3/30 двухдверный EKF PROxima	620 x 530 x 165	590 x 500 x 155	250 x 208	30	8,6	mb13-3/30-2
ЩУРВ-3/48 двухдверный EKF PROxima	620 x 660 x 165	590 x 630 x 155	250 x 208	48	10,3	mb13-3/48-2

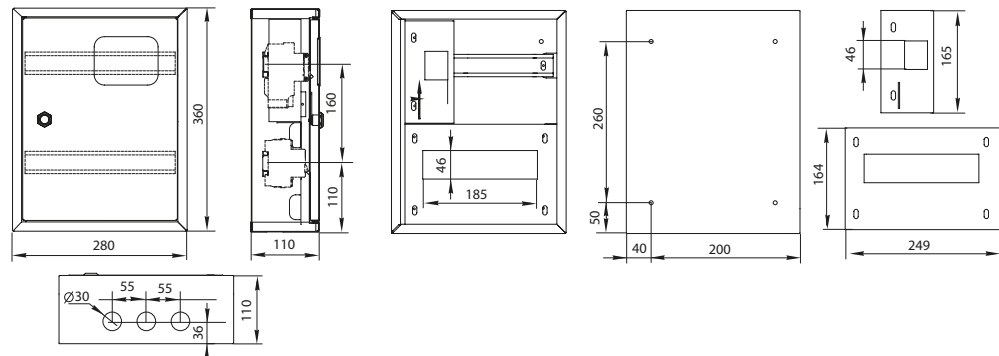
## Щиты учетно-распределительные навесные ЩУРН. Два отсека. Шагрень (бывшее название серии БУР)

Наименование	Габариты (В x Ш x Г), мм	Габариты панели счетчика, мм	Макс. кол-во модулей	Масса нетто, кг	Артикул
ЩУРН-1/14Э EKF PROxima (БУР)	450 x 310 x 120	170 x 183	14 (2 выносных под пломбу)	3,7	mb23-1/14e
ЩУРН-1/14 EKF PROxima (БУР)	450 x 310 x 140	170 x 183	14 (2 выносных под пломбу)	4	mb23-1/14i
ЩУРН-3/15EKF PROxima (БУР)	520 x 310 x 160	250 x 208	15 (3 выносных под пломбу)	4,7	mb23-3/15i
ЩУРН-3/24 EKF PROxima (БУР)	620 x 310 x 160	250 x 208	27 (3 выносных под пломбу)	5,4	mb23-3/24i

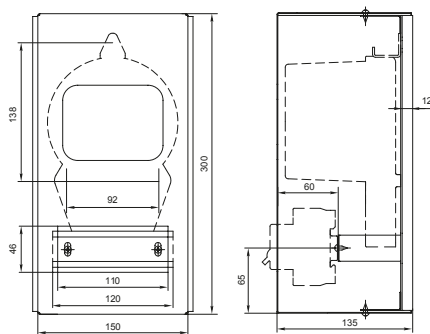
## ТЕХНИЧЕСКИЕ ХАРАКТЕРИСТИКИ

## Габаритные и установочные размеры

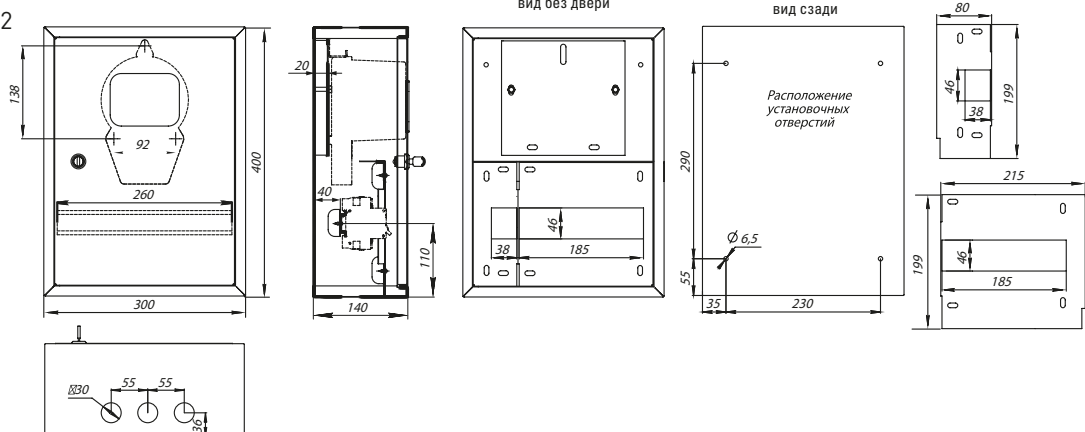
## ЩУРН-1/9Э



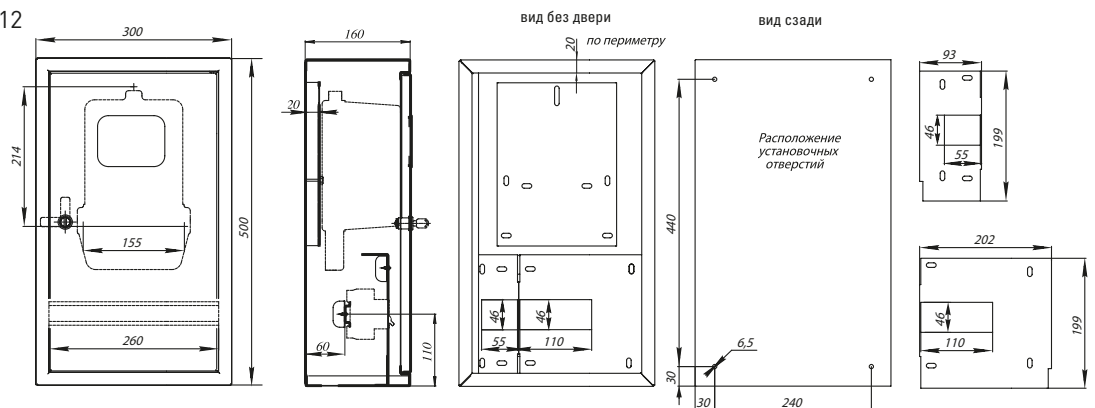
## ЩУРН-1/6 (БУР)



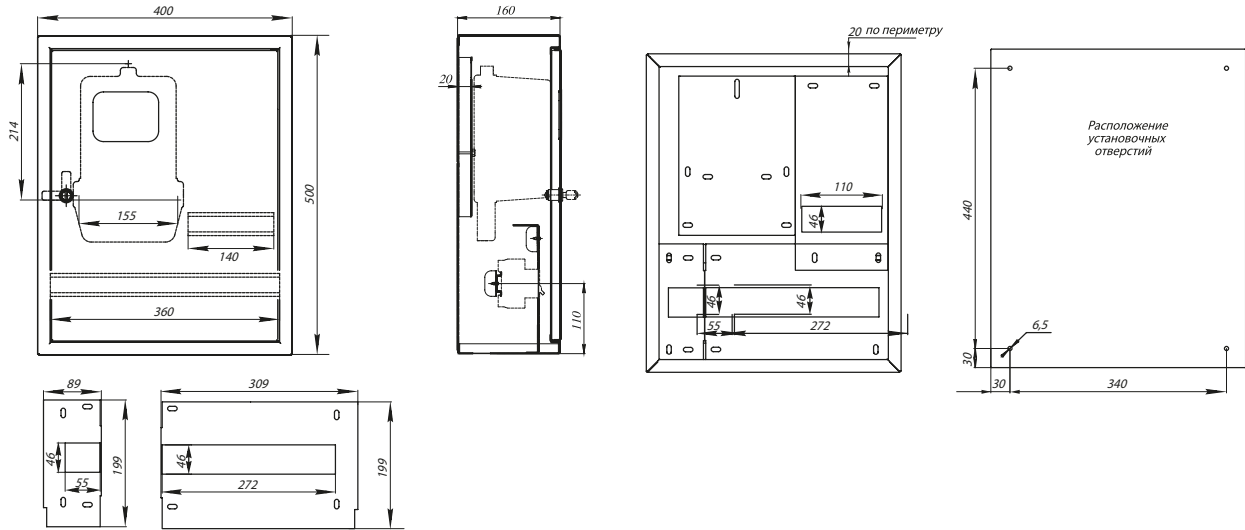
## ЩУРН-1/9, ЩУРН-1/12



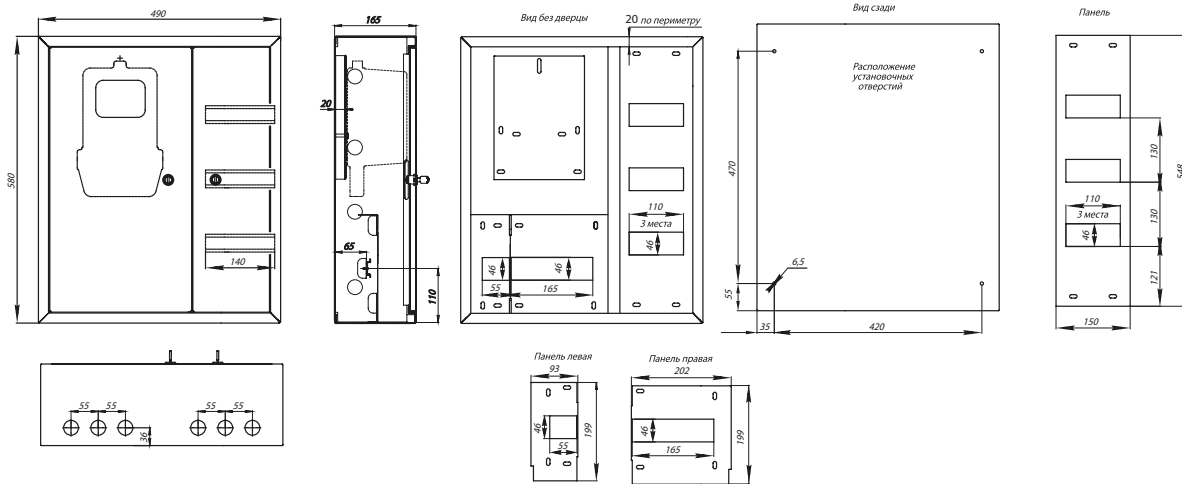
## ЩУРН-3/9, ЩУРН-3/12



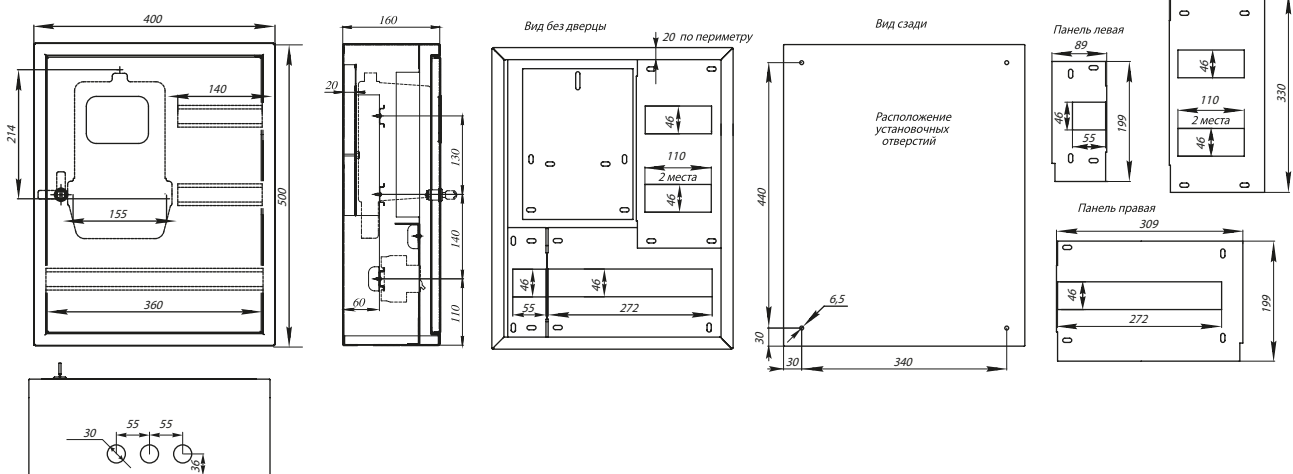
ЩУРН-3/24



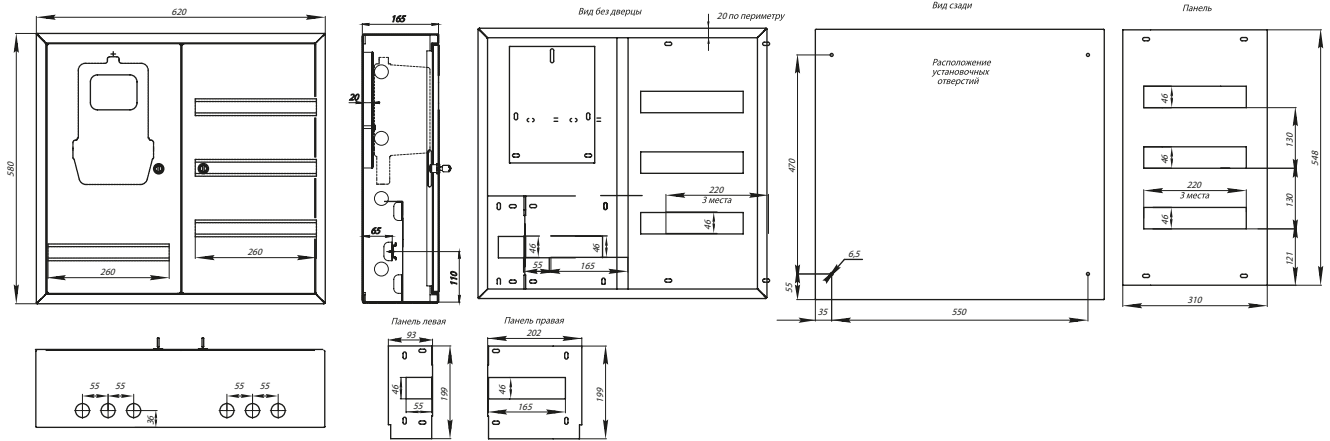
ЩУРН-3/30 двухдверный



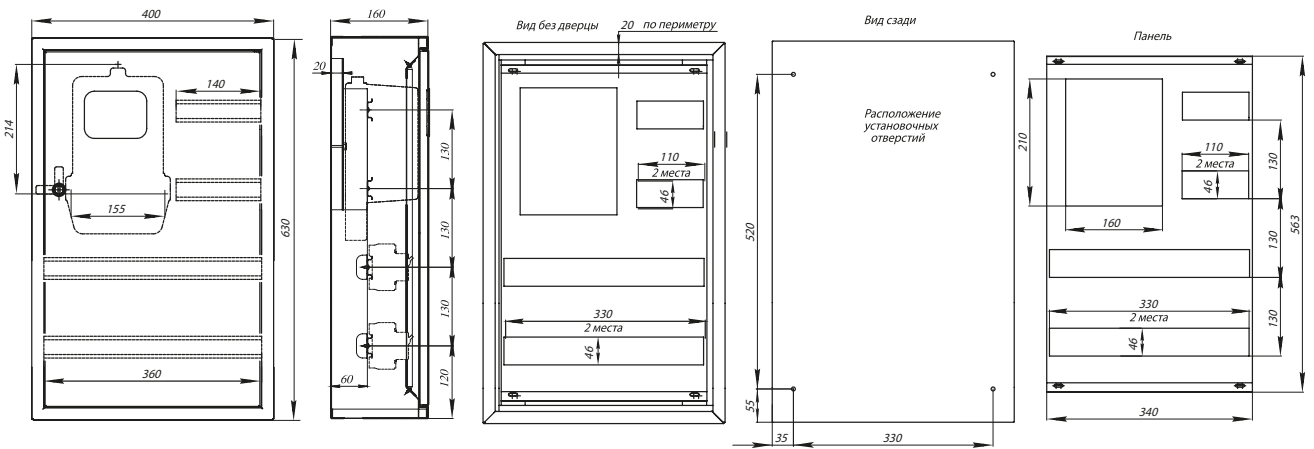
ЩУРН-3/30 однодверный



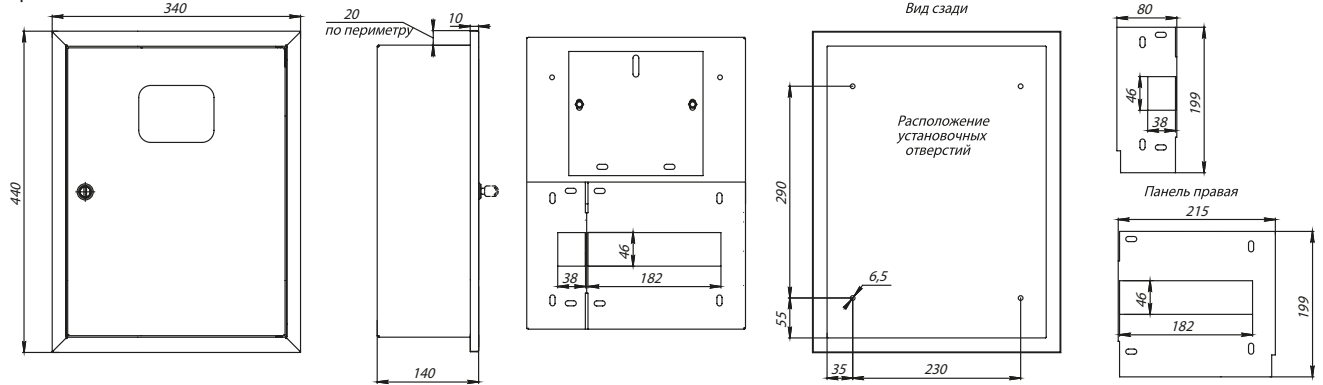
ЩУРН-3/48 двухдверный



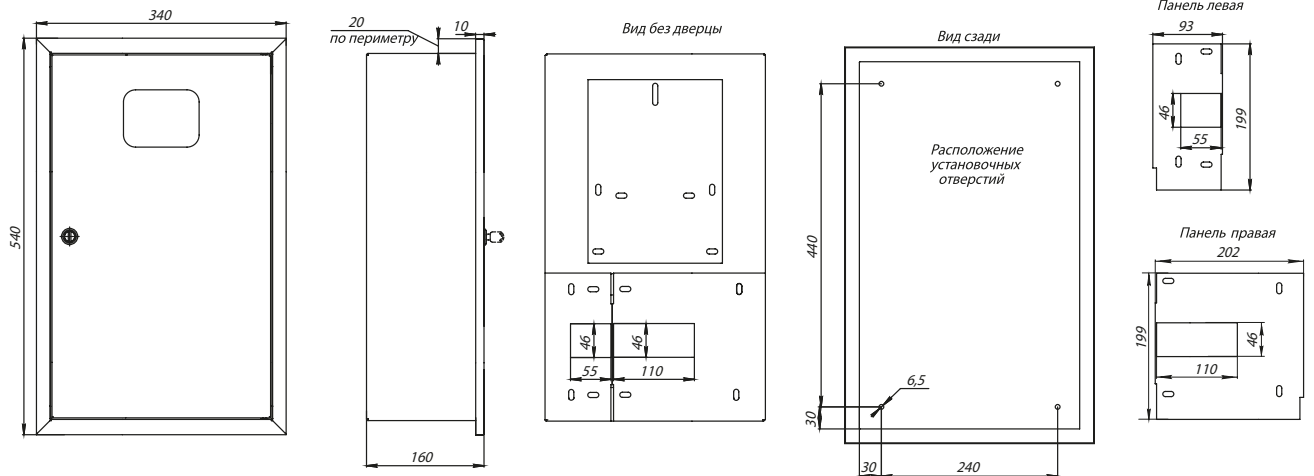
ЩУРН-3/48 однодверный



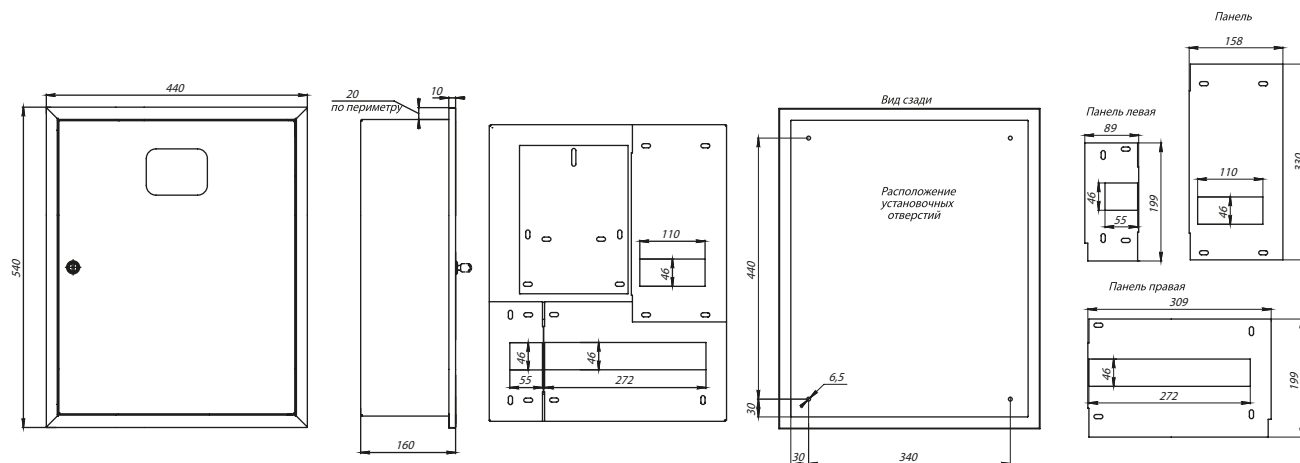
ЩУРВ-1/12



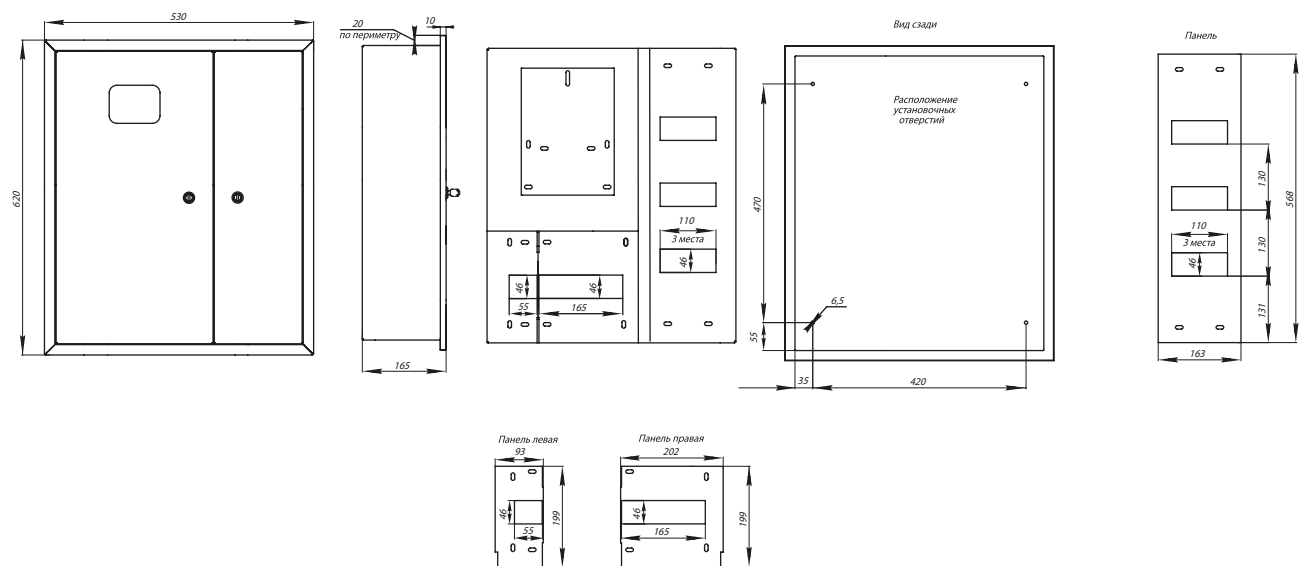
ЩУРВ-3/9, ЩУРВ-3/12



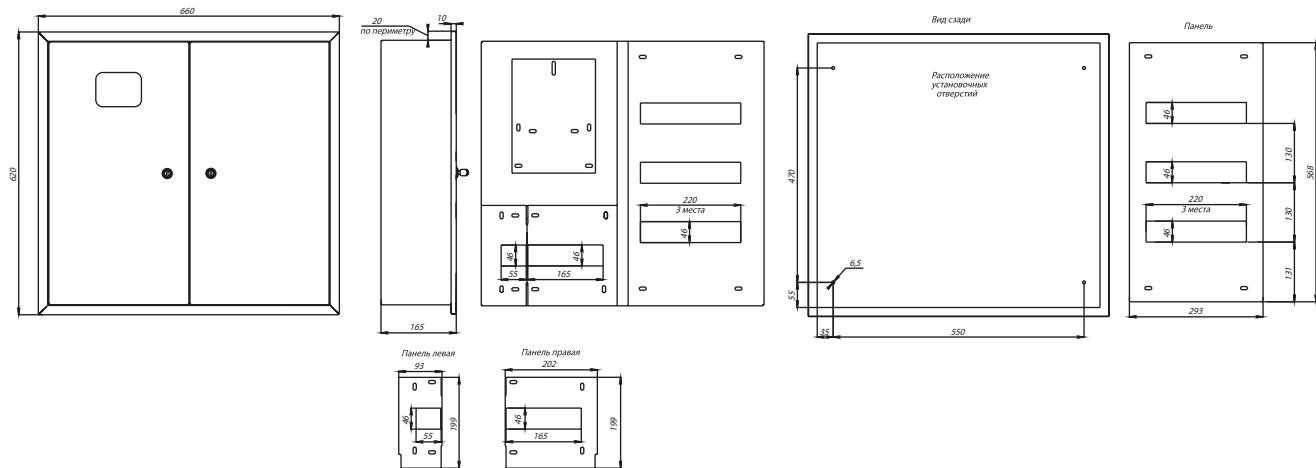
ЩУРВ-3/18, ЩУРВ-3/24



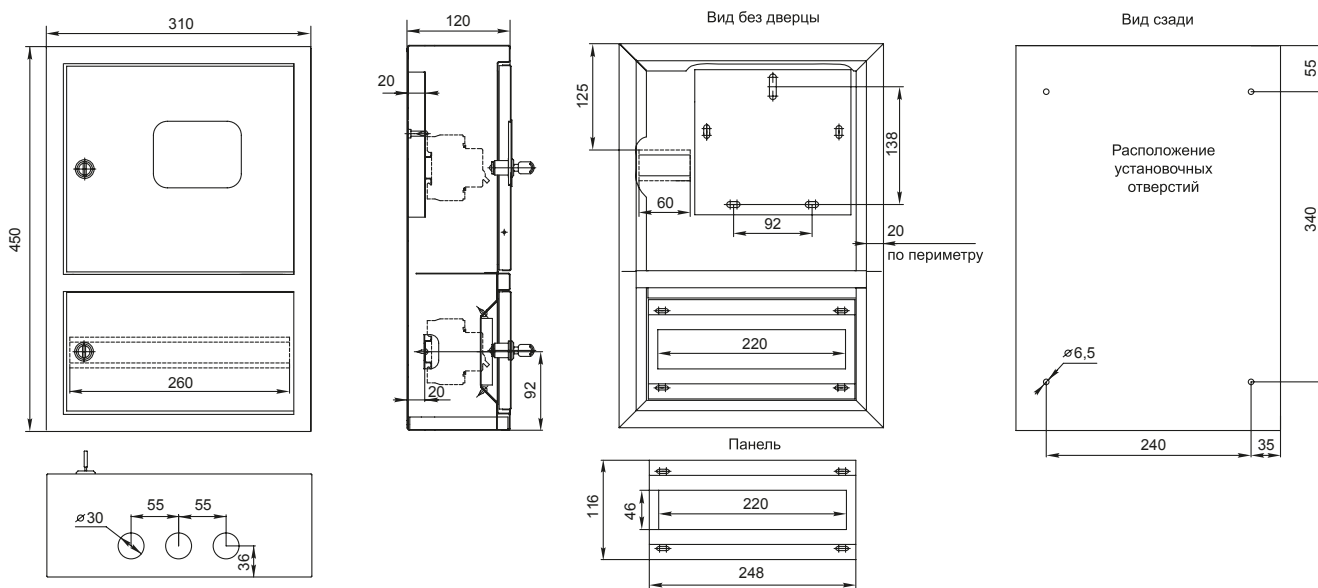
ЩУРВ-3/30 двухдверный



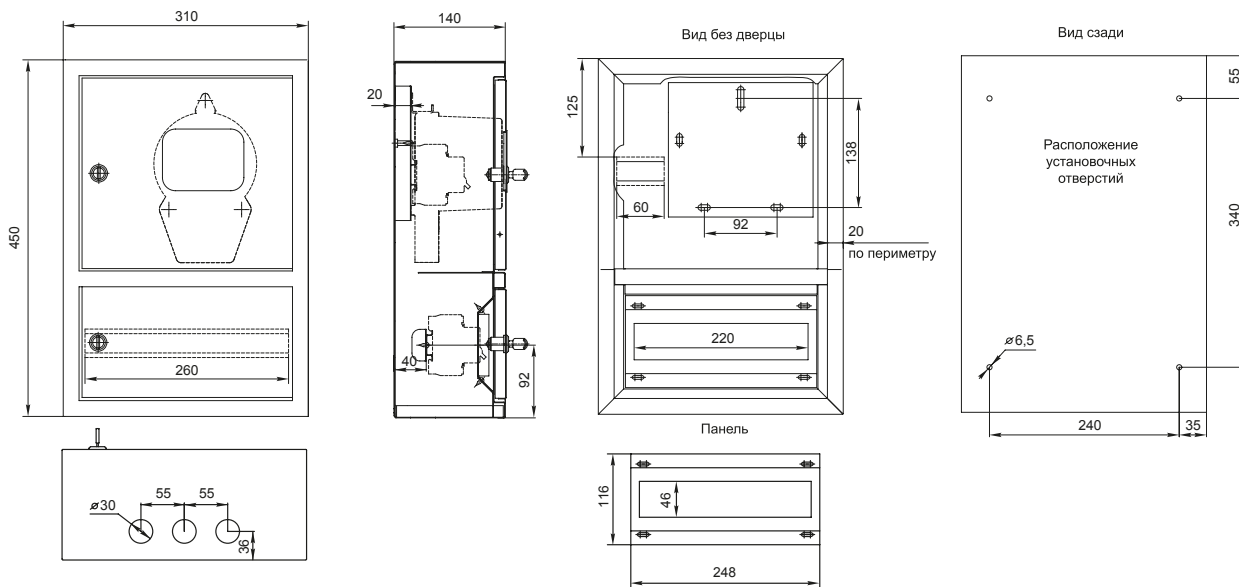
ЩУРВ-3/48 двухдверный



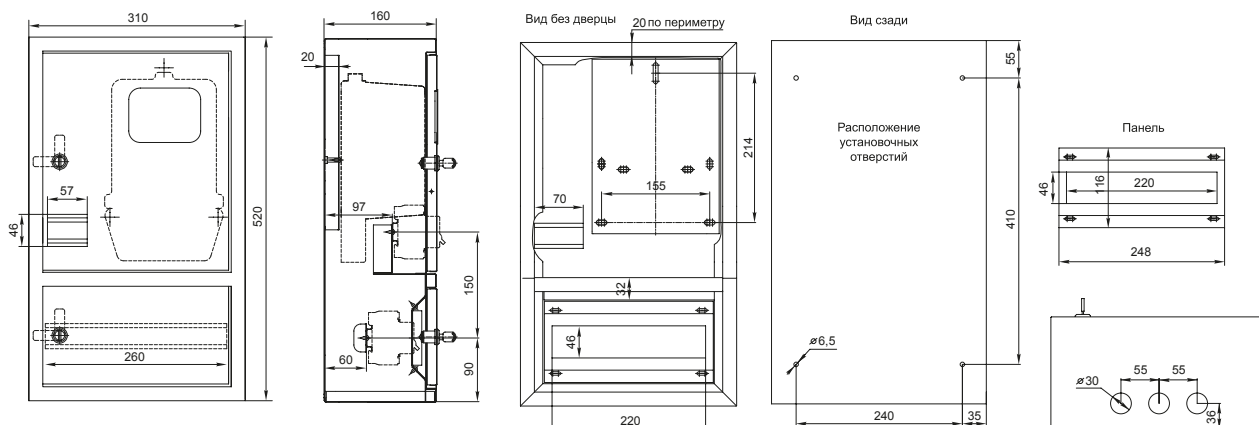
ЩУРН -1/14Э (БУР)



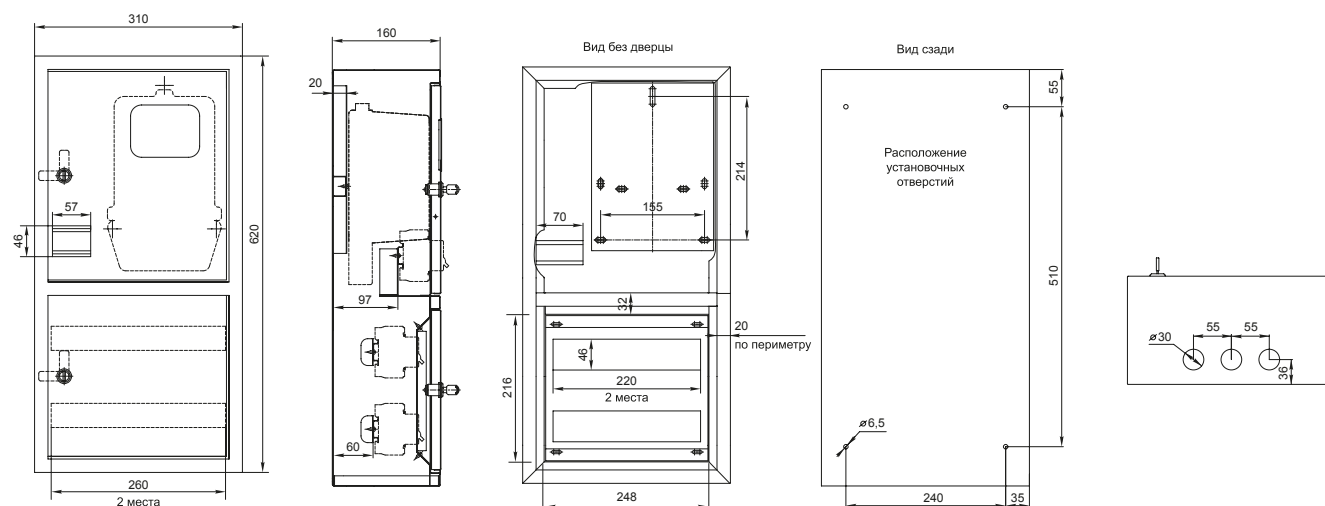
ЩУРН -1/14 (БУР)



ЩУРН -3/15 (БУР)



## ЩУРН -3/24 (БУР)

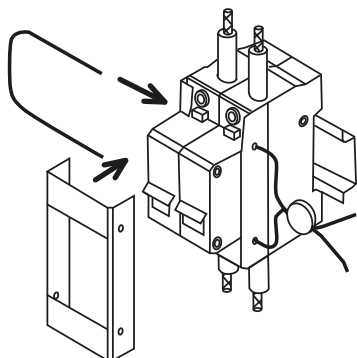


## ТЕХНИЧЕСКИЕ ХАРАКТЕРИСТИКИ

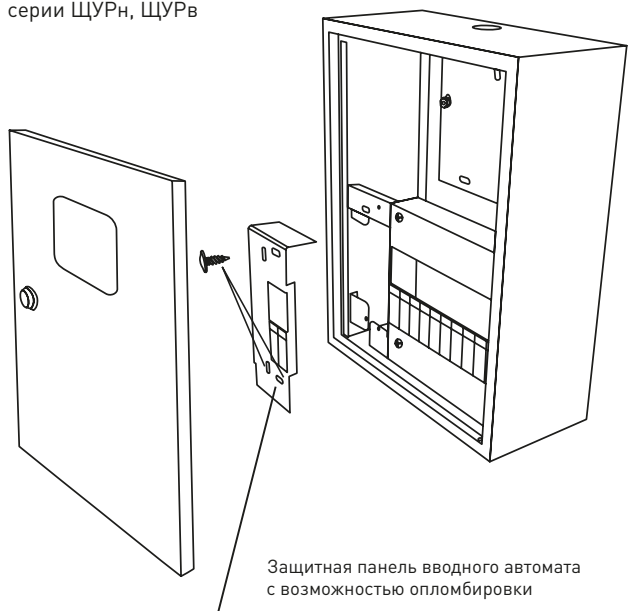
Параметры	Значения	
	ЩУРН	ЩУРВ
Номинальное напряжение, В	230/400	
Номинальный ток, А	125	
Материал и толщина корпуса	Сталь 0,8 мм	
Материал и толщина монтажной панели	Сталь оцинкованная 1,2 мм	
Тип покрытия	Порошковое окрашивание	
Цвет	RAL-7035 (шагрень)	
Подвод кабеля	Снизу	Снизу
Угол открытия дверей	120	120
Способ установки	Навесной	Встраиваемый
Степень защиты по ГОСТ 14254	IP31	
Климатическое исполнение по ГОСТ 15150	УХЛ3	

## Особенности эксплуатации и монтажа

1. Электрощиты должны эксплуатироваться только во невзрывоопасных средах, не содержащих токопроводящей пыли и химически активных веществ.
2. Защитная панель вводного автомата позволяет опломбировывать автомат, при этом остается возможность оперативного монтажа всех остальных автоматических выключателей, установленных в боксе.
3. Установленные шины в дополнительной комплектации значительно сокращают время монтажа.
4. Для удобства настенной установки на задней стенке щита изготовлены монтажные отверстия и прилагается крепежный комплект.



## Схема монтажа боксов серии ЩУРН, ЩУРВ



## Типовая комплектация

1. Щит учетно-распределительный ЩУРН, ЩУРВ EKF PROxima.
2. DIN-рейка.
3. Монтажная панель\*.
4. Поводок заземления.
5. Замок.
6. Знаки электробезопасности.
7. Монтажный комплект.
8. Маркировочная таблица.
9. Шины (только у серии sh).
10. Паспорт.

\* Кроме моделей ЩУРН-1/6, ЩУРН-1/9Э, ЩУРН-1/12Э.