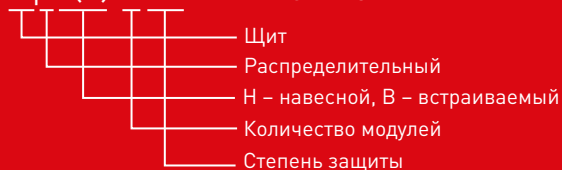


## Щиты распределительные ЩРн, ЩРв ЕКФ PROxima



### ЩРн(в)-Х XX ЕКФ PROxima



IP31

ГАРАНТИЯ  
5  
ЛЕТ



Щиты распределительные ЩРн, ЩРв ЕКФ PROxima предназначены для распределения электроэнергии, защиты от токов перегрузки и короткого замыкания. Возможна установка различного модульного оборудования. Сфера применения разнообразна: от жилого сектора до промышленности. Электрощиты изготовлены из российской стали, соответствующей ГОСТ 1050-88. Сборка корпусов осуществляется методом сварки, что обеспечивает их высокую жесткость и герметичность соединения частей. Электрощиты оснащены съемной фальшпанелью. Электрощиты защищены от коррозии и разрушающего воздействия погодных факторов благодаря фосфатированию и использованию атмосферостойкой порошковой краски.



Атмосферостойкая порошковая краска



Качественный сварной корпус



Большой выбор типоразмеров и комплектаций



Обмедненные шпильки. Закрепленный поводок заземления

ТОЛЬКО ДЛЯ  
**IP54**



Герметичный уплотнитель на дверце и пыле-влагозащищенный замок



Скошенный желоб препятствует попаданию влаги внутрь



Усиленные петли



Пластины для навесного монтажа



Изображение	Наименование	Габариты, мм (высота, ширина, глубина)	Макс. кол-во модулей	Количество DIN-реек	Масса нетто, кг	Артикул
-------------	--------------	--	----------------------	---------------------	-----------------	---------

### Навесные

	ЩРн-9 IP 31 ЕКФ PROxima	220 x 300 x 120	9	1	2,1	mb21-9
	ЩРн-12 IP 31 ЕКФ PROxima	220 x 300 x 120	12			mb21-9sh
	ЩРн-12 с шинами IP 31 ЕКФ PROxima					mb21-12
	ЩРн-15 IP 31 ЕКФ PROxima	220 x 400 x 120	15		2,6	mb21-12sh
	ЩРн-18м IP 31 ЕКФ PROxima	220 x 400 x 120	18		2,6	mb21-15
	ЩРн-18 IP 31 ЕКФ PROxima пластиковый замок	350 x 300 x 120	18	2	3	mb21-18m
	ЩРн-24 IP 31 ЕКФ PROxima пластиковый замок		24			mb21-18n
	ЩРн-24 с шинами IP 31 ЕКФ PROxima					mb21-24n
						mb21-24sh

Изображение	Наименование	Габариты, мм (высота, ширина, глубина)	Макс. кол-во модулей	Количество DIN-реек	Масса нетто, кг	Артикул
	ЩРН-36 IP 31 EKF PROxima пластиковый замок	480 x 300 x 120	36	3	4,1	mb21-36n
	ЩРН-48 IP 31 EKF PROxima пластиковый замок	610 x 300 x 120	48	4	5	mb21-48n
	ЩРН-54 IP 31 EKF PROxima пластиковый замок	480 x 400 x 120	54	3	5	mb21-54n
	ЩРН-72 двухдверный IP 31 EKF PROxima	480 x 565 x 120	72	6	7,5	mb21-72
	ЩРН-90 двухдверный IP 31 EKF PROxima	480 x 680 x 120	90	6	8,6	mb21-90
	ЩРН-12 IP 54 EKF PROxima	265 x 310 x 120	12	1	3,6	mb24-12
	ЩРН-24 IP 54 EKF PROxima	395 x 310 x 120	24	2	4,9	mb24-24
	ЩРН-36 IP 54 EKF PROxima	520 x 310 x 120	36	3	6,1	mb24-36
	ЩРН-48 IP 54 EKF PROxima	620 x 310 x 120	48	4	7,2	mb24-48

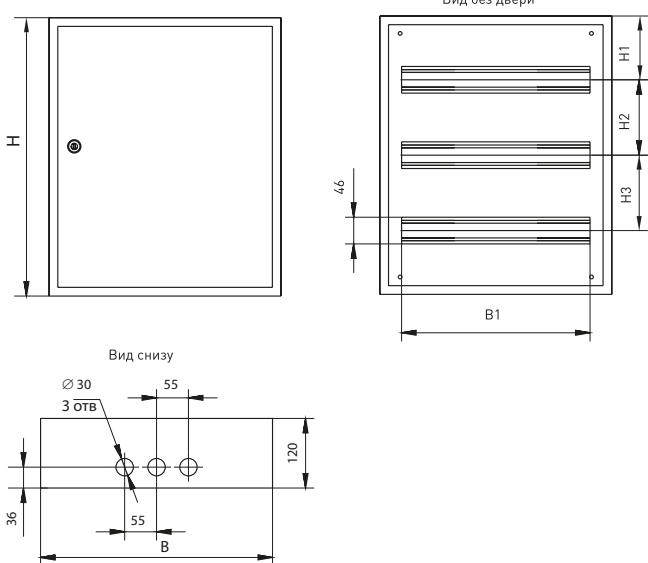
Изображение	Наименование	Габариты, мм (высота, ширина, глубина)	Габариты ниши, мм (высота, ширина, глубина)	Макс. кол-во модулей	Кол-во DIN- реек	Масса нетто, кг	Артикул
	ЩРв-9 IP 31 EKF PROxima	260 x 340 x 120	230 x 310 x 110	9	1	2,4	mb11-9
	ЩРв-12 IP 31 EKF PROxima	260 x 340 x 120	230 x 310 x 110	12	1	2,4	mb11-12
	ЩРв-18M IP 31 EKF PROxima	260 x 440 x 120	230 x 410 x 110	18	1	3	mb11-18m
	ЩРв-18 IP 31 EKF PROxima	390 x 340 x 120	360 x 310 x 110	18	2	3,1	mb11-18
	ЩРв-24 IP 31 EKF PROxima	390 x 340 x 120	360 x 310 x 110	24	2	3,1	mb11-24
	ЩРв-36 IP 31 EKF PROxima	520 x 340 x 120	490 x 310 x 110	36	3	4,5	mb11-36
	ЩРв-48 IP 31 EKF PROxima	650 x 340 x 120	620 x 310 x 110	48	4	5,5	mb11-48
	ЩРв-54 IP 31 EKF PROxima	520 x 440 x 120	490 x 410 x 110	54	3	5,5	mb11-54

Изображение	Наименование	Габариты, мм (высота, ширина, глубина)	Габариты ниши, мм (высота, ширина, глубина)	Макс. кол-во модулей	Кол-во DIN- реек	Масса нетто, кг	Артикул
	ЩРв-72 двухдверный IP 31 EKF PROxima	520 x 605 x 120	490 x 575 x 110	72	6	7,4	mb11-72
	ЩРв-90 двухдверный IP 31 EKF PROxima	520 x 720 x 120	490 x 690 x 110	90	6	8,4	mb11-90
	ЩРв-120 IP31 EKF PROxima	834 x 560 x 120	805 x 530 x 110	120	5	14,5	mb11-120

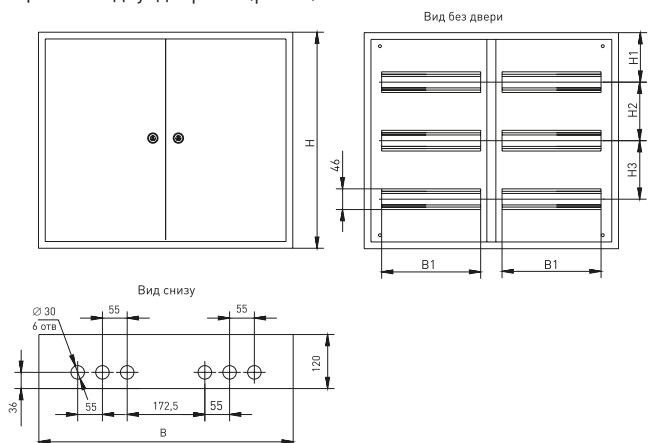
### ТЕХНИЧЕСКИЕ ХАРАКТЕРИСТИКИ

#### Габаритные и установочные размеры

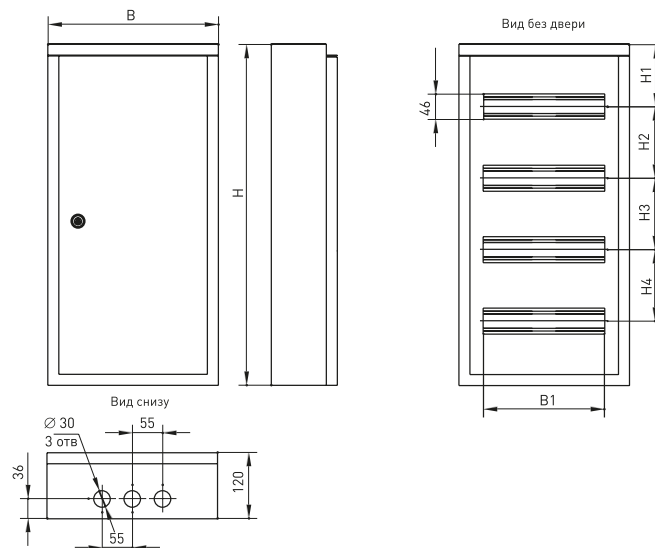
##### ЩРн IP 31 (рис. 1)



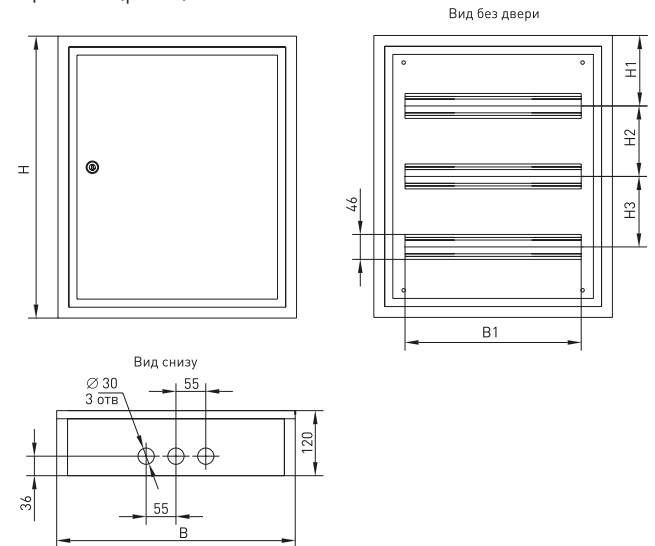
##### ЩРн IP 31 двухдверный (рис. 2)



##### ЩРн IP 54 (рис. 3)

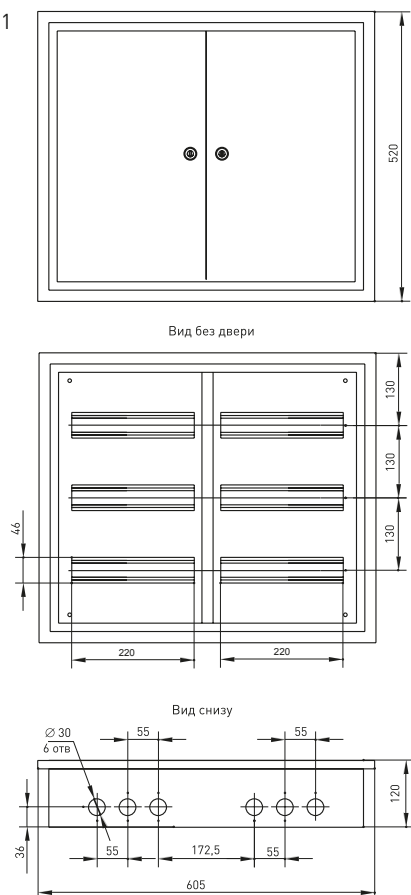


##### ЩРв IP 31 (рис. 4)



Наименование	В, мм	В1, мм	Н, мм	Н1, мм	Н2, мм	Н3, мм	Н4, мм	Рис.		
ЩРН-18 IP 31 пласт. замок	300	165	350	110	130	-	-	1		
ЩРН-24 IP 31 пласт. замок		220				480	-		-	
ЩРН-36 IP 31 пласт. замок						610	130		130	
ЩРН-48 IP 31 пласт. замок		400				330	480		-	-
ЩРН-54 IP 31 пласт. замок	300	165	220	93	-	-	-	1		
ЩРН-9 IP 31		220			93	-	-			
ЩРН-12 IP 31		400			275	-	-		-	
ЩРН-15 IP 31	400	165	220	110	-	-	-	2		
ЩРН-18М IP 31		565			220	130	130			
ЩРН-72 IP 31 двухдверный	680	275	275	-	-	-	-	2		
ЩРН-90 IP 31 двухдверный	310	220	365	133	130	-	-	3		
ЩРН-12 IP 54						-	-		-	
ЩРН-24 IP 54						520	130		130	-
ЩРН-36 IP 54						620	113		130	130
ЩРН-48 IP 54	300	220	220	93	-	-	-	1		
ЩРН-12 с шинами IP 31					350	130	-		-	
ЩРН-24 с шинами IP 31	340	165	260	110	-	-	-	4		
ЩРВ-9 IP 31					-	-	-			
ЩРВ-12 IP 31					440	330	-		-	
ЩРВ-18М IP 31	340	220	390	130	130	-	-	4		
ЩРВ-18 IP 31						-	-		-	
ЩРВ-24 IP 31						-	-		-	
ЩРВ-36 IP 31						650	130		130	-
ЩРВ-48 IP 31						440	330		520	-
ЩРВ-54 IP 31										

ЩРВ -72 IP31

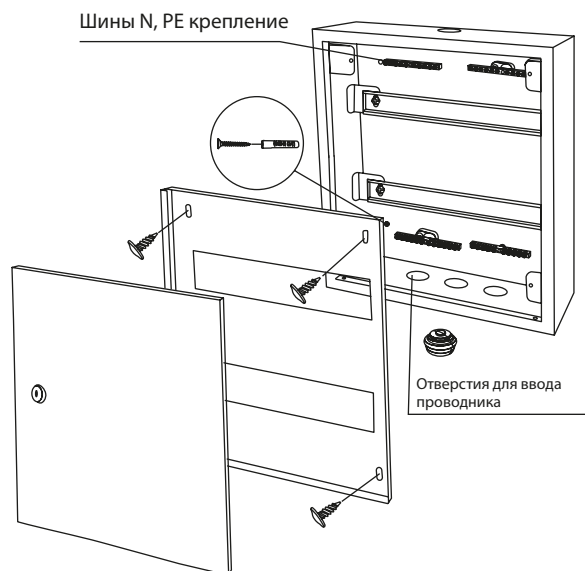


Параметры	Значения	
	ЩРН	ЩРВ
Номинальное напряжение, В	230 / 400	
Номинальный ток, А	125	
Материал	Сталь	
Тип покрытия	Порошковое окрашивание	
Цвет	RAL-7035 (шагрень)	
Подвод кабеля	Снизу	
Способ установки	Навесной	Встраиваемый
Угол открытия дверей	120°	
Степень защиты по ГОСТ 14254	IP31, IP54	IP31
Климатическое исполнение по ГОСТ 15150	IP31 - УХЛ3 IP54 - УХЛ2	УХЛ3

### Особенности эксплуатации и монтажа

1. Электрощиты должны эксплуатироваться только во взрывоопасных средах, не содержащих токопроводящей пыли и химически активных веществ.
2. Электрощиты оборудованы защитной фальшпанелью, предотвращающей свободный доступ к токоведущим частям.
3. Установленные шины в дополнительной комплектации значительно сокращают время монтажа.
4. Модели со степенью защиты IP54 оснащены скошенным желобом в конструкции корпуса, что дает дополнительную защиту от проникновения влаги и грязи внутрь щита.
5. Для удобства настенной установки на задней стенке щита подготовлены монтажные отверстия и прилагается крепежный комплект.

### Схема монтажа



### Типовая комплектация

1. Щит распределительный ЩРН, ЩРВ EKF PROxima.
2. DIN-рейка.
3. Поводок заземления.
4. Замок (IP31 – почтовый, IP54 – «треугольник»)\*.
5. Знаки электробезопасности.
6. Монтажный комплект.
7. Маркировочная таблица.
8. Сальники (модели IP54).
9. Шины (только для ЩРН серии «sh»).
10. Паспорт.

\* ЩРН-18, ЩРН-24, ЩРН-36, ЩРН-48, ЩРН-54 серии «п» комплектуются пластиковым замком.